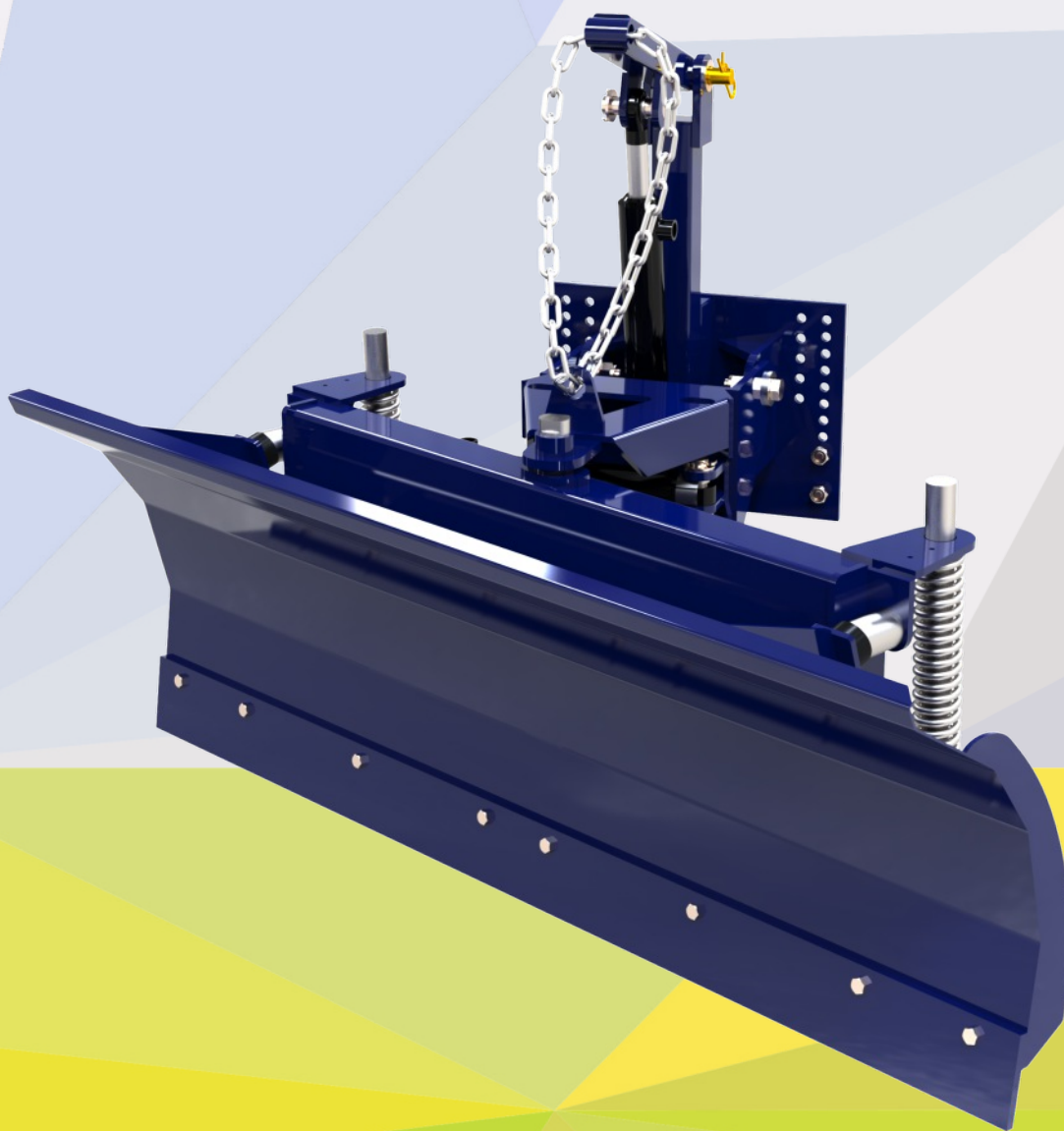


**Отвалы фронтальные гидрповоротные
SP-150, SP-160, TX-160, TX-180, TX-220**



Инструкция по эксплуатации

СОДЕРЖАНИЕ

1. ТЕХНИЧЕСКОЕ ОПИСАНИЕ.....	4
НАЗНАЧЕНИЕ	4
ТЕХНИЧЕСКИЕ ДАННЫЕ	4
ОБЩЕЕ ОПИСАНИЕ АГРЕГАТА	5
2. СБОРКА И УСТАНОВКА ФРОНТАЛЬНОГО ОТВАЛА.....	5
СБОРКА И УСТАНОВКА ФРОНТАЛЬНОГО ОТВАЛА ТХ-160/ТХ-180/ТХ-220	5
МОНТАЖ ГИДРАВЛИКИ ОТВАЛА ТХ-160/ТХ-180/ТХ-220	5
СБОРКА И УСТАНОВКА ФРОНТАЛЬНОГО ОТВАЛА SP-150	6
СБОРКА И УСТАНОВКА ФРОНТАЛЬНОГО ОТВАЛА SP-160	6
МОНТАЖ ГИДРАВЛИКИ ОТВАЛА SP-150/ SP-160	6
3. ЭКСПЛУАТАЦИЯ.....	7
ВВЕДЕНИЕ АГРЕГАТА В ЭКСПЛУАТАЦИЮ	7
ВЫСОТА ПОДЪЕМА ОТВАЛА	7
УГОЛ ПОВОРОТА ОТВАЛА ОТНОСИТЕЛЬНО ПРЯМОЛИНЕЙНОГО ДВИЖЕНИЯ	7
НАСТРОЙКА ЖЕСТКОСТИ АМОРТИЗИРУЮЩИХ ПРУЖИН (ДЛЯ ОТВАЛОВ ТХ-160/ТХ-180/ТХ-220)	8
ПОРЯДОК РАБОТЫ С АГРЕГАТОМ	8
4. ТЕХНИЧЕСКОЕ ОБСЛУЖИВАНИЕ.....	8
ЕЖЕДНЕВНОЕ ТЕХНИЧЕСКОЕ ОБСЛУЖИВАНИЕ	9
РЕГУЛЯРНОЕ ТЕХНИЧЕСКОЕ ОБСЛУЖИВАНИЕ	9
5. ТРЕБОВАНИЯ ТЕХНИКИ БЕЗОПАСНОСТИ.....	9
6. ПРАВИЛА ХРАНЕНИЯ И ТРАНСПОРТИРОВКИ.....	9
7. ГАРАНТИЙНЫЕ ОБЯЗАТЕЛЬСТВА.....	10
8. СПИСОК КОМПЛЕКТУЮЩИХ.....	10

РУКОВОДСТВО ПО ЭКСПЛУАТАЦИИ

1. ТЕХНИЧЕСКОЕ ОПИСАНИЕ

НАЗНАЧЕНИЕ

Фронтальный отвал на тракторах используется как для очистки территории от снега, так и для разравнивания почвы, песка, щебня, гравия и других сыпучих материалов.

В комплект поставки входит набор гидравлики: гидроцилиндры, гидравлические шланги, фитинги и крепеж, а также гидрораспределитель, если на тракторе нет штатного гидрораспределителя для управления навесным оборудованием.

В связи с постоянной работой по совершенствованию агрегата, изменения, не влияющие на показатели качества и не нарушающие взаимозаменяемость составных частей, вносятся в конструкцию фронтальных отвалов без отражения их в данном руководстве.

Фронтальные отвалы могут агрегатироваться с тракторами мощностью от 15 до 80 л. с. Технические характеристики отвалов приведены в табл. 1.

ТЕХНИЧЕСКИЕ ДАННЫЕ

Табл. 1. Технические характеристики.

Название параметра и размера	Ед. изм.	SP-150	SP-160	TX-160	TX-180	TX-220
Ширина захвата отвала, В	мм	1500	1600	1600	1800	2200
Угол поворота отвала относительно прямолинейного движения, β	град	(±45)	(±30)	(±30)	(±30)	(±30)
Угол подъема отвала относительно горизонтального положения, α	град	(0÷30)	(0÷30)	(0÷40)	(0÷40)	(0÷40)
Высота рабочей части отвала, Н	мм	500	520	600	600	600
Материал сменных ножей		Металлический, резиновый (опционально)	Металлический, резиновый (опционально)	Металлический	Металлический	Металлический
Масса	кг	63	100	230	245	245
Регулировка по высоте		Гидравлическая	Гидравлическая	Гидравлическая	Гидравлическая	Гидравлическая
Регулировка по углу атаки		Механическая	Механическая	Гидравлическая	Гидравлическая	Гидравлическая
Рекомендуется использовать со следующими моделями тракторов		T-15 T-18 T-25 T-220В	T-240 T-244	T-254 T-254С	T-504С	TВ-804С

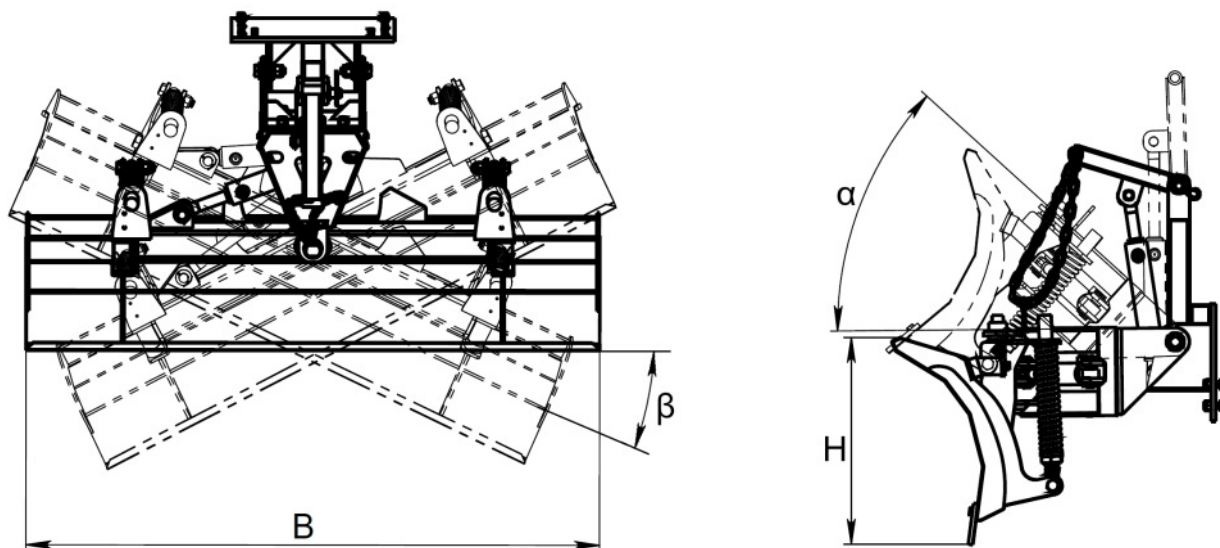


Рис. 1. Основные характеристики.

ОБЩЕЕ ОПИСАНИЕ АГРЕГАТА

Конструкция отвала рассчитана таким образом, что вся нагрузка равномерно распределяется на шасси трактора.

В стандартную поставку входит сменный металлический нож для уборки снега, разравнивания песка, щебня, гравия, каменистой почвы и т. п. Также в комплект может входить резиновый нож для защиты очищаемой поверхности от повреждений.

2. СБОРКА И УСТАНОВКА ФРОНТАЛЬНОГО ОТВАЛА

Внимание! Сборка и установка фронтального отвала производятся только при выключенном двигателе трактора.

СБОРКА И УСТАНОВКА ФРОНТАЛЬНОГО ОТВАЛА TX-160/TX-180/TX-220

1. Установите подрамную балку на трактор (поз. 7, рис. 2).
2. Установите крепежную плиту и подъемную стрелу (поз. 6, поз. 8, рис. 2).
3. Установите переходную плиту (поз. 5, рис. 2).
4. Подберите необходимую длину цепи (поз. 41, рис. 2) таким образом, чтобы при максимально выдвинутом штоке подъемного гидроцилиндра переходная плита (поз. 5, рис. 2) не касалась гидроцилиндра.
5. Если отвал поставляется в разобранном виде, соберите лопату отвала, нож и поворотный механизм согласно рис. 2.
6. Установите отвал с поворотным механизмом на трактор, зафиксируйте валом (поз. 9, рис. 2).

МОНТАЖ ГИДРАВЛИКИ ОТВАЛА TX-160/TX-180/TX-220

1. Присоедините силовые гидроцилиндры к гидрораспределителю согласно рис. 3.
2. Присоедините гидрораспределитель отвала к гидросистеме трактора в месте размыкания гидравлической магистрали, идущей от гидронасоса к гидрораспределителю заднего навесного оборудования (штуцер на трубке высокого давления).

СБОРКА И УСТАНОВКА ФРОНТАЛЬНОГО ОТВАЛА SP-150

1. Установите основание отвала на раму трактора (поз. 1, рис. 4) и закрепите болтами M12.
2. Присоедините раму отвала (поз. 2, рис. 4) с установленными выдвигными балками (поз. 3, рис. 4) к основанию отвала (поз. 1, рис. 4) и зафиксируйте пальцами M20x80; пальцы зашплинтуйте.
3. Установите два крепления отвала (поз. 4, рис. 4) на выдвигные балки (поз. 3, рис. 4) и зафиксируйте пальцами M20x80; пальцы зашплинтуйте.
4. Установите нож на отвал (поз. 6, рис. 4) и зафиксируйте прижимной пластиной (поз. 7, рис. 4) и болтами M8x16.
5. Соедините основание и раму отвала с помощью гидравлического цилиндра (поз. 16, рис. 4). Зафиксируйте гидроцилиндр пальцами $\varnothing=12$ мм, $\varnothing=10$ мм; пальцы зашплинтуйте.
6. Подсоедините с помощью штуцеров два гидравлических шланга (поз. 26, рис. 4) к гидравлическому цилиндру (поз. 16, рис. 4). Используйте уплотнительные шайбы $\varnothing=14$ мм между штуцерами и гидроцилиндром.
7. Протяните гидравлические шланги вдоль рамы трактора и подсоедините к гидравлическому распределителю через штуцеры, используя уплотнительные шайбы $\varnothing=18$ мм.
8. Установите отвал (поз. 5, рис. 4) на выдвигные балки и закрепите болтами M12, по два на каждое крепление.

СБОРКА И УСТАНОВКА ФРОНТАЛЬНОГО ОТВАЛА SP-160

1. Снимите буксировочную скобу с передней части рамы трактора.
2. Установите проушины крепления гидроцилиндра (поз. 6, рис. 5) и скобы (поз. 2, рис. 5) на раму трактора.
3. Установите крепление отвала (поз. 1, рис. 5).
4. Соедините гидроцилиндром крепление отвала с рамой (поз. 7, рис. 5).
5. Установите нож на отвал (поз. 4, рис. 5), зафиксируйте прижимной пластиной (поз. 5, рис. 5) и болтами M8x16.
6. Подсоедините два гидравлических шланга (поз. 27, 28; рис. 5) с помощью штуцеров к гидравлическому цилиндру (поз. 7, рис. 5). Используйте уплотнительные шайбы $\varnothing=18$ мм между штуцерами и гидроцилиндром.
7. Протяните гидравлические шланги вдоль рамы трактора и подсоедините к гидравлическому распределителю через штуцеры, используя уплотнительные шайбы $\varnothing=18$ мм.
8. Установите отвал на крепление и зафиксируйте с помощью пальцев (поз. 9, рис. 5).

МОНТАЖ ГИДРАВЛИКИ ОТВАЛА SP-150/ SP-160

Для подключения отвалов SP-150/SP-160 необходимо, чтобы гидравлический распределитель имел как минимум одну свободную магистраль.

Переходные штуцеры и уплотнительные резинометаллические кольца могут отличаться в зависимости от модели распределителя.

Схема подключения показана на рис. 6.

3. ЭКСПЛУАТАЦИЯ

Соблюдение требований эксплуатационной документации, с целью охраны труда, жизни и обеспечения исправности агрегата, при введении его в эксплуатацию, техническом обслуживании и ремонте — обязательно!

Управлять агрегатом разрешается физически здоровым лицам, достигшим 18-летнего возраста. Работать с агрегатом разрешается только при соблюдении требований настоящего руководства.

ВВЕДЕНИЕ АГРЕГАТА В ЭКСПЛУАТАЦИЮ

Перед началом работы необходимо проверить общее состояние отвала. Следует затянуть все гайки, проверить состояние пальцев и шплинтов. Проверить наличие гидравлической жидкости в гидросистеме.

Диапазон углов поворота и подъема отвалов указан в табл. 1.

ВЫСОТА ПОДЪЕМА ОТВАЛА

Высота подъема отвала осуществляется с помощью гидравлики трактора. Подключите гидравлические шланги таким образом, чтобы при движении ручки гидрораспределителя вперед — отвал опускался, а при движении назад — поднимался.

УГОЛ ПОВОРОТА ОТВАЛА ОТНОСИТЕЛЬНО ПРЯМОЛИНЕЙНОГО ДВИЖЕНИЯ

В зависимости от модели отвала угол поворота может осуществляться при помощи гидравлики (для TX-160/TX-180/TX-220) либо вручную (для SP-150/SP-160).

Угол поворота отвала SP-150 регулируется путем перемещения выдвигаемых балок (поз. 3, рис. 4) на необходимую длину.

Для регулировки угла поворота отвала для SP-150 необходимо:

- вынуть пальцы (поз.15, рис.4), ограничивающие ход выдвигаемых балок;
- для достижения нужного угла поворота отвала необходимо переместить выдвигаемые балки на необходимую величину;
- вернуть пальцы, ограничивающие ход выдвигаемых балок, на место.

Для регулировки угла поворота отвала для SP-160 необходимо:

- вынуть пальцы (поз. 15, рис. 4), ограничивающие ход выдвигаемых балок;
- для достижения нужного угла поворота отвала необходимо переместить выдвигаемые балки на необходимую величину;
- вернуть пальцы, ограничивающие ход выдвигаемых балок, на место.

НАСТРОЙКА ЖЕСТКОСТИ АМОРТИЗИРУЮЩИХ ПРУЖИН (ДЛЯ ОТВАЛОВ TX-160/TX-180/TX-220)

Амортизирующие пружины служат для смягчения ударных нагрузок при наезде на препятствия. При закручивании регулировочных гаек (поз. 31, рис. 2) повышается предварительное натяжение пружин и увеличивается жесткость всей конструкции.

Настройте жесткость таким образом, чтобы обеспечивалась необходимая производительность, но при этом сохранялась способность амортизации в случае наезда на препятствия.

Если вы производите очистку отвалом, а нож резко отгибается назад или присутствует плохое качество очистки, необходима корректировка «вывешивания» отвала и жесткости амортизирующих пружин.

ПОРЯДОК РАБОТЫ С АГРЕГАТОМ

1. Подготовьте трактор к работе.
2. Убедитесь в отсутствии людей в радиусе 25 м.
3. Перед началом работы с отвалом продуйте воздух в гидравлических шлангах и цилиндрах, полностью перемещая все цилиндры в крайние положения несколько раз.
4. Проверьте правильное функционирование гидравлического механизма подъема отвала, приподняв его над землей.
5. В поднятом положении установите необходимый угол поворота отвала.
6. Плавное опустите отвал до соприкосновения с землей.
7. Начните движение вперед со скоростью не более 10-15 км/час.
8. Если необходимо совершить поворот, поднимите отвал с помощью гидравлического механизма подъема.
9. Скорость движения трактора зависит от вида работы и толщины слоя снега. При патрульной очистке скорость машины повышается (III - IV передача), а на глубоком снегу снижается (I - II передача). При увеличении скорости движения машины необходимо следить за тем, чтобы на очищаемой поверхности не было пропусков. Технологическая схема очистки зависит от ширины дороги, площадки или тротуара и количества работающих машин.
10. После окончания работы опустите отвал на землю; заглушите трактор.

4. ТЕХНИЧЕСКОЕ ОБСЛУЖИВАНИЕ

Фронтальный отвал рассчитан на длительный срок эксплуатации — он спроектирован и изготовлен по современной технологии из материалов высокого качества. Несмотря на это, агрегат лишь тогда будет надежно и безупречно работать, когда уход за ним будет отвечать требованиям этого раздела.

Для обеспечения безотказной работы отвала и продления срока службы советуем производить предложенные ниже процессы технического обслуживания.

Ежедневное техническое обслуживание

Перед началом работы и не более чем через каждые 5 часов работы необходимо:

1. Проверить затяжку креплений деталей отвала.
2. Убедиться в отсутствии протечек в гидросистеме и при необходимости затянуть соединения.

Регулярное техническое обслуживание

Регулярно через каждые 50 часов работы необходимо:

1. Проверять затяжку креплений деталей отвала.
2. Отслеживать, не повредились ли гидравлические шланги и фитинги. Если необходимо замените поврежденные детали.
3. Очищать отвал от скопившейся грязи и реагентов.

5. ТРЕБОВАНИЯ ТЕХНИКИ БЕЗОПАСНОСТИ

Безопасность работы с отвалом обеспечивается при строгом соблюдении правил, изложенных в настоящем руководстве по эксплуатации и в руководстве по эксплуатации на соответствующий трактор, в составе которого работает отвал.

1. Обрабатываемый участок должен быть очищен от больших камней и прочих предметов, которые могут повредить отвал при наезде на них.
2. Возраст оператора — не моложе 18 лет.
3. При работе с отвалом убедитесь, что перед агрегатом нет посторонних лиц.
4. Необходимо регулярно следить за надежностью крепежных элементов.
5. Высота снежного отложения должна быть не более 500 мм.
6. Планировку и очистку бугристой поверхности необходимо производить на скорости, обеспечивающей безопасность движения и сохранность машины.
7. Движение задним ходом необходимо производить при поднятом отвале.
8. При поворотах машины предварительно убедитесь в отсутствии каких-либо препятствий.
9. При транспортировке отвал необходимо поднять и зафиксировать в поднятом положении.
10. Скорость выбирается в зависимости от состояния покрытия.
11. При переездах следует строго соблюдать правила дорожного движения.
12. При буксировке машины не допускается цеплять трос за рабочие органы навесного оборудования.
13. При появлении неисправности, работа машины должна быть прекращена до устранения этой неисправности.
14. Обслуживание агрегата производится только при отключенном двигателе; навесное оборудование должно быть опущено.
15. Не допускается отсоединение рукавов высокого давления и трубопроводов, находящихся под давлением.
16. При монтаже рукавов высокого давления не допускать их скручивания и касания об острые кромки оборудования.

6. ПРАВИЛА ХРАНЕНИЯ И ТРАНСПОРТИРОВКИ

- Хранить отвал рекомендуется в сухом проветриваемом помещении или укрыв его от воздействия атмосферных осадков.
- В случае длительного хранения отвал рекомендуется очистить от грязи и реагентов.
- При хранении более 3 месяцев необходимо дополнительно произвести консервацию наружных деталей, не имеющих лакокрасочного покрытия. При нарушении лакокрасочного покрытия произвести покраску или консервацию деталей.
- При перевозке отвала обеспечьте его сохранность от механических повреждений.

7. ГАРАНТИЙНЫЕ ОБЯЗАТЕЛЬСТВА

Гарантийный срок эксплуатации отвала — один год со дня продажи.

Данный товар вы можете приобрести у официальных дилеров компании «СКАУТ».

8. СПИСОК КОМПЛЕКТУЮЩИХ

Рис. 2. Комплектующие фронтального гидрповоротного отвала ТХ-160, ТХ-180, ТХ-220.

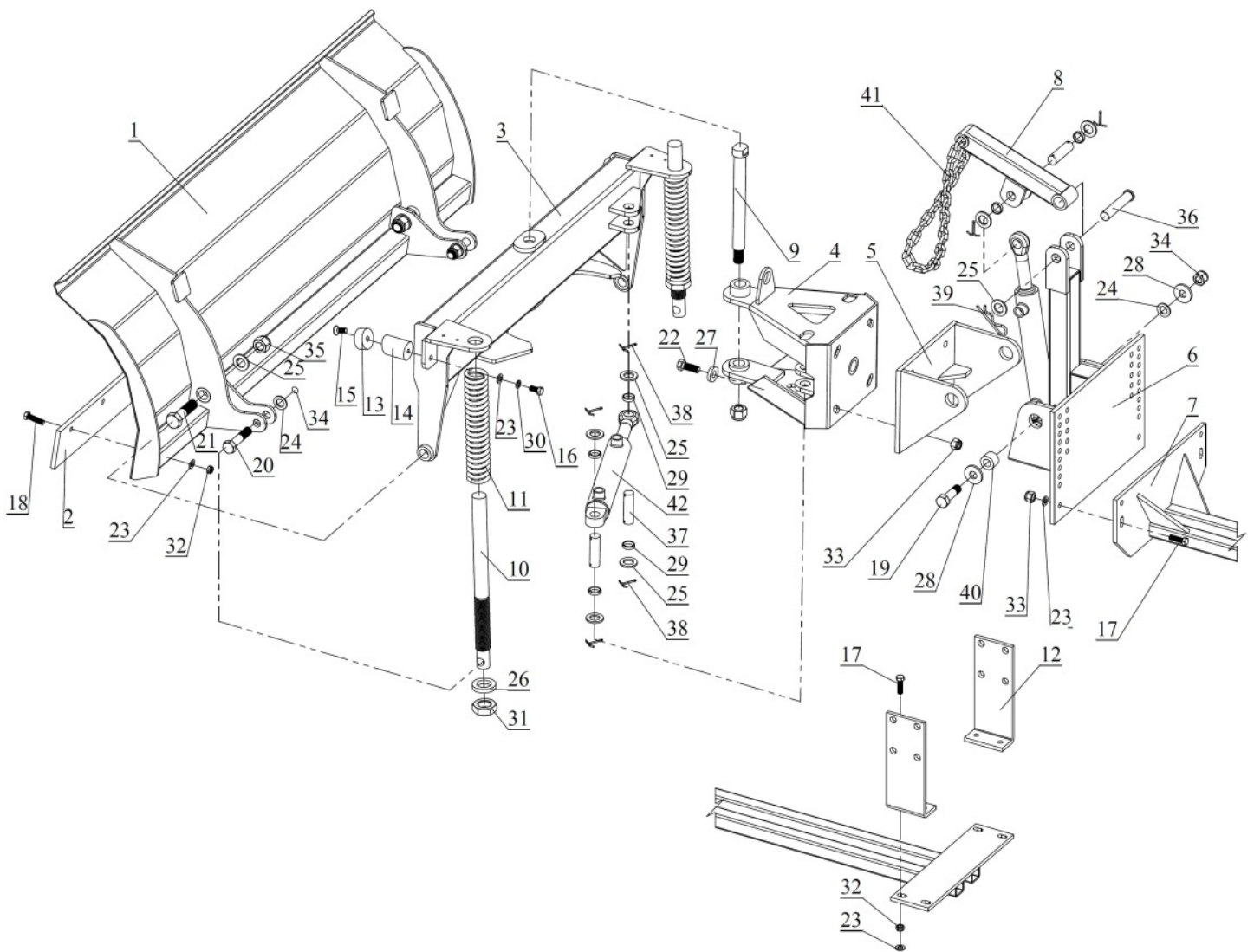


Табл. 2. Спецификация комплектующих фронтального гидроповоротного отвала TX-160, TX-180, TX-220.

Поз.	Артикул	Описание	Кол-во
1	TX160_180_220_01	Лопата	1
2	TX160_180_220_02	Нож	1
3	TX160_180_220_03	Поворотная балка	1
4	TX160_180_220_04	Поворотная скоба	1
5	TX160_180_220_05	Переходная плита	1
6	TX160_180_220_06	Крепежная плита	1
7	TX160_180_220_07	Подрамная балка	1
8	TX160_180_220_08	Стрела	1
9	TX160_180_220_09	Вал	1
10	TX160_180_220_10	Стойка пружины	2
11	TX160_180_220_11	Пружина	2
12	TX160_180_220_12	Крепление к двигателю	2
13	TX160_180_220_13	Резиновый отбойник лопаты	2
14	TX160_180_220_14	Упор лопаты	2
15	TX160_180_220_15	Винт M12x25	2
16	TX160_180_220_16	Болт M12x25	2
17	TX160_180_220_17	Болт M12x40	8
18	TX160_180_220_18	Болт M12x45	8
19	TX160_180_220_19	Болт M20x70	2
20	TX160_180_220_20	Болт M20x90	2
21	TX160_180_220_21	Болт M24x90	2
22	TX160_180_220_22	Болт M16x45	4
23	TX160_180_220_23	Шайба M12	18
24	TX160_180_220_24	Шайба M20	4
25	TX160_180_220_25	Шайба M24	11
26	TX160_180_220_26	Шайба M36	2
27	TX160_180_220_27	Шайба M16 широкая	4
28	TX160_180_220_28	Шайба M20 широкая	4
29	TX160_180_220_29	Шайба гидроцилиндра	8
30	TX160_180_220_30	Шайба пружинная M12	2
31	TX160_180_220_31	Гайка M36	2
32	TX160_180_220_32	Гайка со стопорным кольцом M12	12
33	TX160_180_220_33	Гайка со стопорным кольцом M16	8
34	TX160_180_220_34	Гайка со стопорным кольцом M20	4
35	TX160_180_220_35	Гайка со стопорным кольцом M24	3
36	TX160_180_220_36	Палец M24x120	1
37	TX160_180_220_37	Палец гидроцилинда 25x90	4
38	TX160_180_220_38	Шплинт 4x50	8
39	TX160_180_220_39	Шплинт пружинный M5	1
40	TX160_180_220_40	Втулка	2
41	TX160_180_220_41	Цепь	1 пог. м
42	TX160_180_220_42	Гидроцилиндр ЦФ60.30x250.22	2

Рис. 3. Гидравлическая схема фронтального гидрповоротного отвала TX-160, TX-180, TX-220.

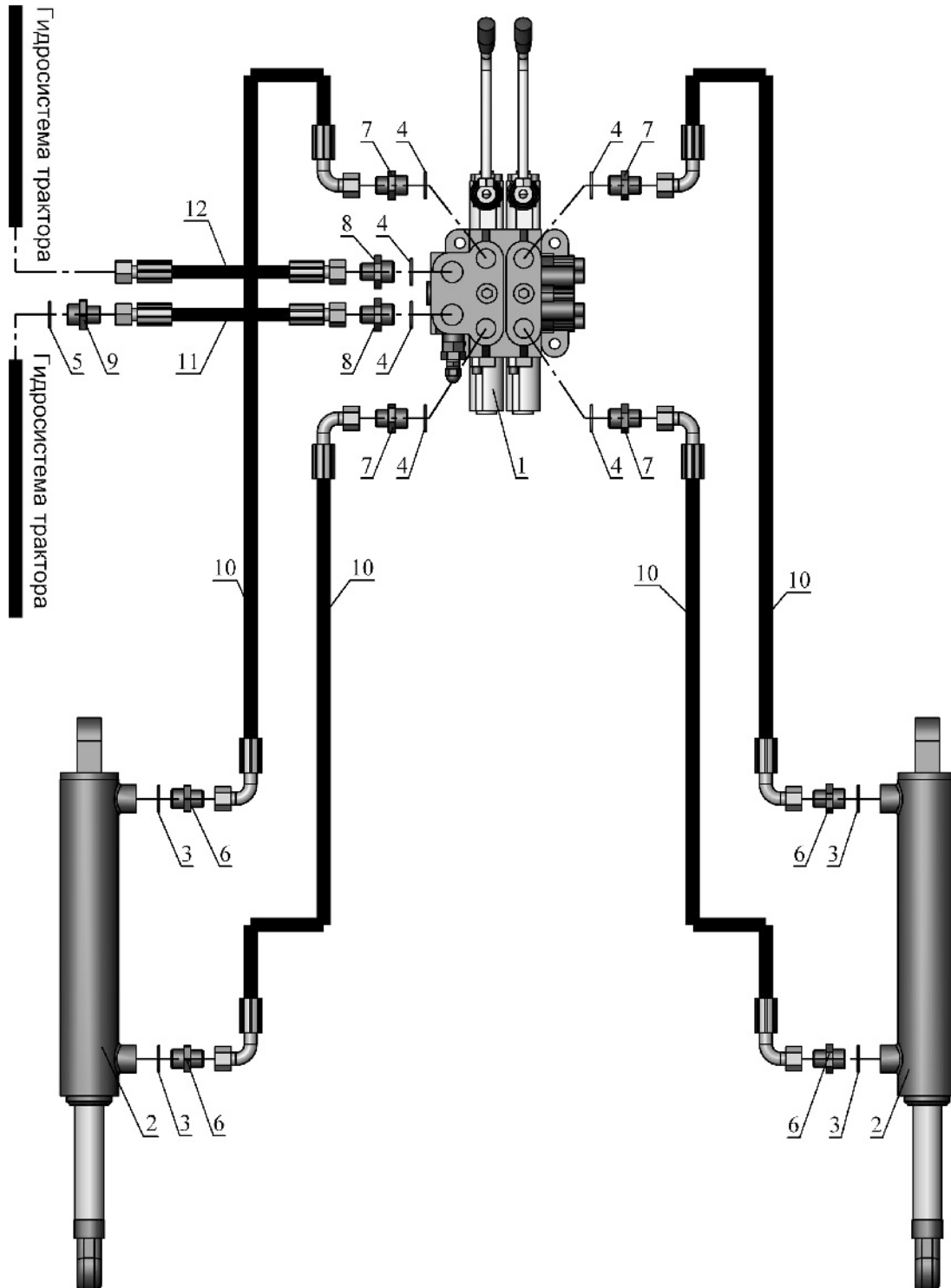


Табл. 3. Спецификация комплектующих гидравлического оборудования фронтального гидроповоротного отвала TX-160, TX-180, TX-220.

Поз.	Артикул	Описание	Кол-во
1	TX160_180_220_43	Двухконтурный гидрораспределитель	1
2	TX160_180_220_42	Гидроцилиндр ЦФ60.30x250.22	2
3	TX160_180_220_44	Резинометаллическое кольцо (d20)	4
4	TX160_180_220_45	Резинометаллическое кольцо (d3/8)	4
5	TX160_180_220_46	Резинометаллическое кольцо (d20) - для TX-224* Резинометаллическое кольцо (d22) - для TX-504/TX-220*	1
6	TX160_180_220_47	Штуцер проходной M18-M20	4
7	TX160_180_220_48	Штуцер проходной M18-M3/8	4
8	TX160_180_220_49	Штуцер проходной M18-M1/2	2
9	TX160_180_220_50	Штуцер проходной M18-M20 - для TX-224* Штуцер проходной M18 -M22 - для TX-504/TX-220*	1
10	TX160_180_220_51	РВД M18-M18 L= 3.3м	4
11	TX160_180_220_52	РВД M18-M18 L= 1.2м - для TX-224* РВД M18-M18 L= 1.5м - для TX-504/TX-220*	1
12	TX160_180_220_53	РВД M18-M20 L= 1.2м - для TX-224* РВД M18-M22 L= 1.5м - для TX-504/TX-220*	1

*Может отличаться в зависимости от конкретной модификации трактора

Рис. 4. Комплектующие фронтального поворотного отвала SP-150.

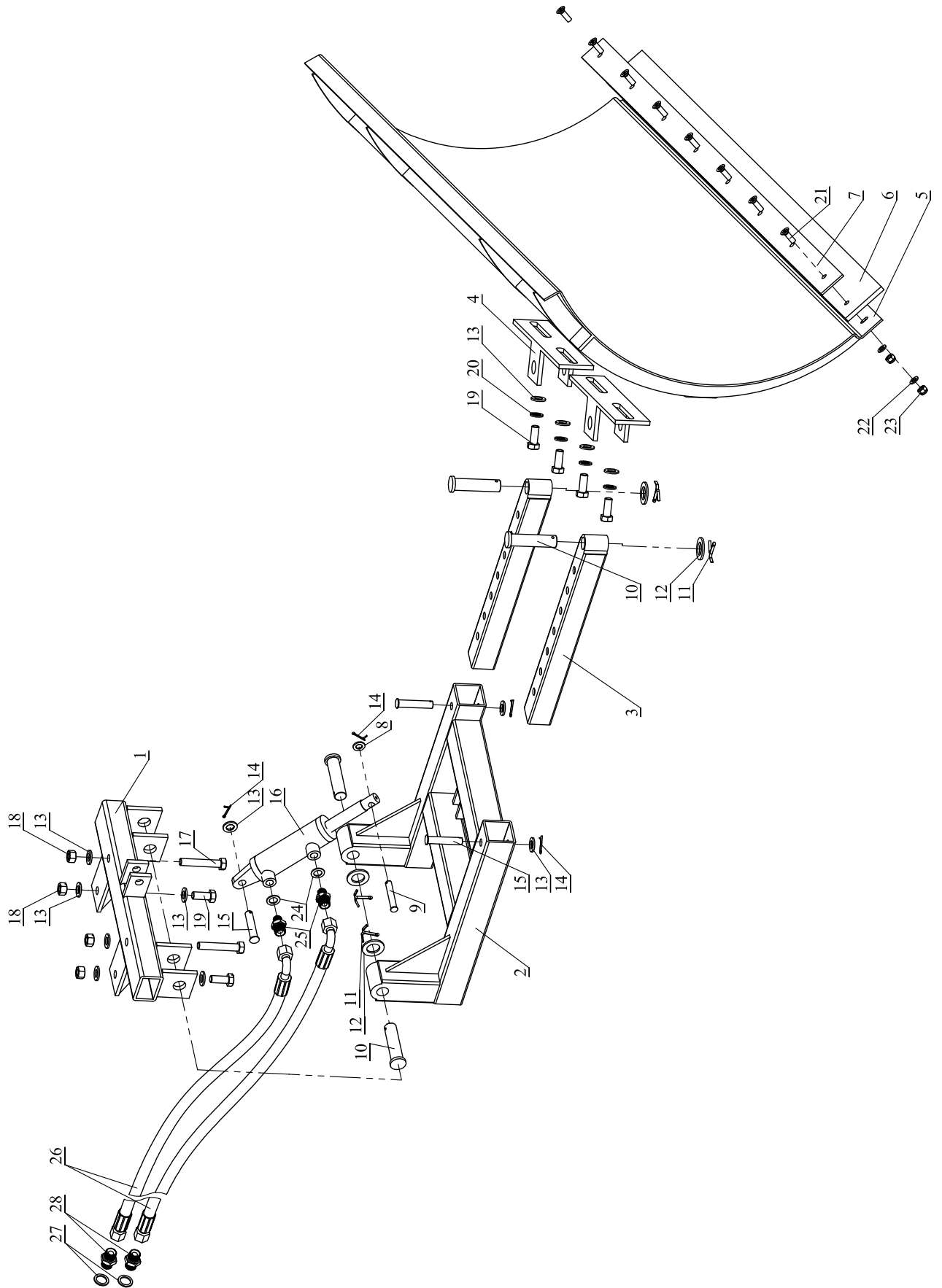


Табл. 4. Спецификация комплектующих фронтального поворотного отвала SP-150.

Поз.	Артикул	Описание	Кол-во
1	SP150-001	Основание	1
2	SP150-002	Рама	1
3	SP150-003	Выдвижная балка	2
4	SP150-004	Крепление отвала	2
5	SP150-005	Отвал 1500мм	1
6	SP150-006	Нож металлический 1500мм	1
	SP150-007	Нож резиновый 1500мм	1
7	SP150-008	Прижимная планка 1500мм	1
8	SP150-009	Шайба M10	1
9	SP150-010	Палец M10x60	1
10	SP150-011	Палец M20x80	4
11	SP150-012	Шплинт 4x40	4
12	SP150-013	Шайба M20	4
13	SP150-014	Шайба M12	13
14	SP150-015	Шплинт 2,5x25	4
15	SP150-016	Палец M10x60	3
16	SP150-017	Гидроцилиндр переднего навесного оборудования	1
17	SP150-018	Болт M12 x 70	2
18	SP150-019	Гайка M12	4
19	SP150-020	Болт M12 x 30	6
20	SP150-021	Шайба пружинная M12	4
21	SP150-022	Болт M8x16 с потайным крестообразным шлицем	8
22	SP150-023	Шайба M8	8
23	SP150-024	Гайка со стопорным кольцом M8	8
24	SP150-025	Резинометаллическое кольцо (Ø14)	2
25	SP150-026	Штуцер переднего гидроцилиндра	2
26	SP150-027	Шланг гидравлический	2
27	SP150-028	Резинометаллическое кольцо (Ø18)	2
28	SP150-029	Штуцер гидрораспределителя	2

Рис. 5. Комплектующие фронтального поворотного отвала SP-160.

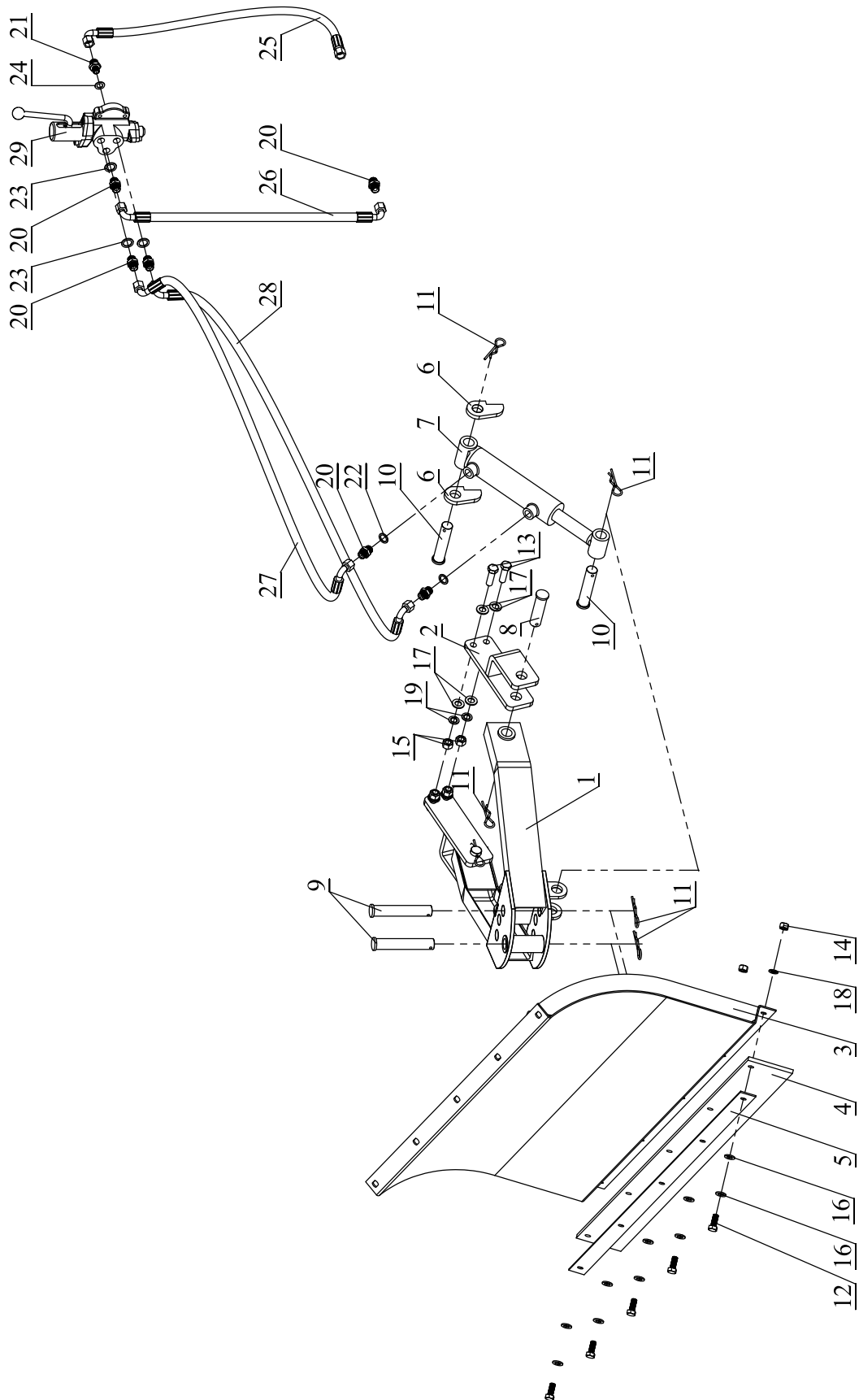


Табл. 5. Спецификация комплектующих фронтального поворотного отвала SP-160.

Поз.	Артикул	Описание	Кол-во
1	SP160-001	Крепление	1
2	SP160-002	Скоба	2
3	SP160 003	Лопата	1
4	SP160-004	Нож	1
5	SP160-005	Прижимная пластина	1
6	SP160-006	Проушина крепления гидроцилиндра	1
7	SP160-007	Гидроцилиндр	1
8	SP160-008	Палец M25x90	2
9	SP160-009	Палец M25x140	2
10	SP160 010	Палец M25x110	2
11	SP160-011	Шплинт пружинный Ø 3,5мм	6
12	SP160-012	Болт M12x30	5
13	SP160-013	Болт M14x45	4
14	SP160-014	Гайка M12	5
15	SP160-015	Гайка M14	4
16	SP160-016	Шайба M12	10
17	SP160-017	Шайба M14	8
18	SP160-018	Шайба пружинная M12	5
19	SP160-019	Шайба пружинная M14	4
20	SP160-020	Штуцер M18/M18 *	6
21	SP160-021	Штуцер M18/M14 *	1
22	SP160-022	Резинометаллическое кольцо (Ø18)	2
23	SP160-023	Резинометаллическое кольцо (Ø20)	3
24	SP160-024	Резинометаллическое кольцо (Ø14)*	1
25	SP160-025	РВД - Подача от гидронасоса	1
26	SP160-026	РВД - Обратка	1
27	SP160-027	РВД - Опускание	1
28	SP160-028	РВД - Подъем	1
29	SP160-029	Гидрораспределитель одноконтурный	1

*Может отличаться в зависимости от конкретной модификации трактора.

Рис. 6. Гидравлическая схема фронтального поворотного отвала SP-150, SP-160.

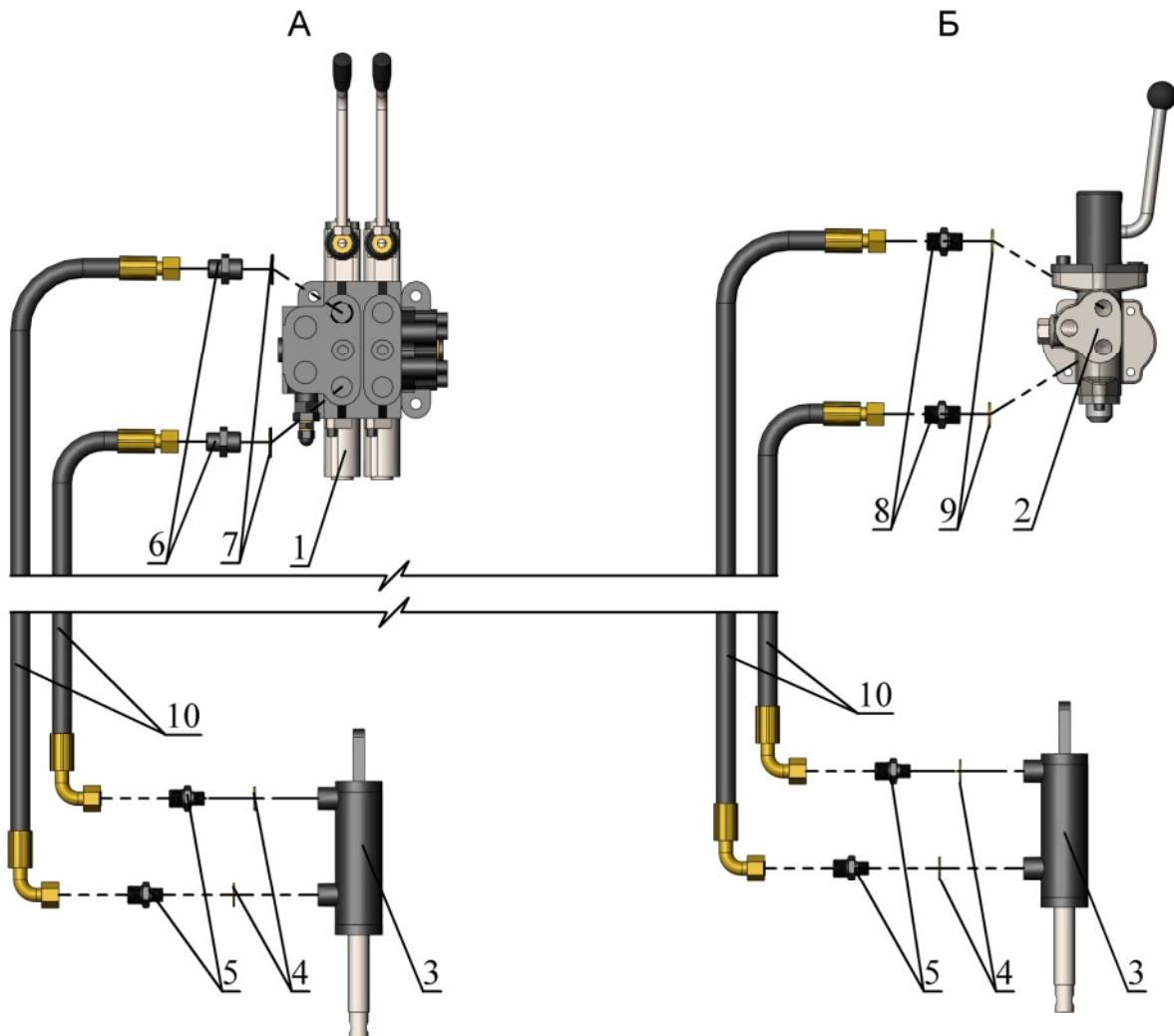


Табл. 6. Спецификация комплектующих гидравлического оборудования фронтального поворотного отвала SP-150, SP-160.

Поз.	Артикул	Описание	Кол-во
1	SPhyd-001	Двухконтурный гидрораспределитель	1
2	SPhyd-002	Одноконтурный гидрораспределитель	1
3	SPhyd-003	Гидроцилиндр переднего навесного оборудования	2
4	SPhyd-004	Резинометаллическое кольцо (d14)	4
5	SPhyd-005	Штуцер переднего гидроцилиндра M14/M18	4
6	SPhyd-006	Штуцер гидрораспределителя*	2
7	SPhyd-007	Резинометаллическое кольцо (d20)*	2
8	SPhyd-008	Штуцер M18/M18	2
9	SPhyd-009	Резинометаллическое кольцо (d18)	2
10	SPhyd-010	Шланг гидравлический для переднего навесного оборудования	2



garden-scout.ru

8 800 500-52-77